

# DW50

## Raddumper



**WACKER  
NEUSON**  
*all it takes!*



### **Profi-Materialumschlag - wendig, schnell und effektiv.**

Kompakte Maße und damit genauso wendig wie ein Modell der 3 Tonnen-Klasse, spielt der DW50 technisch gesehen jedoch bei den Großen mit. Ein innovatives Bedienkonzept für den Steuerstand inklusive Joystick-Bedienung, die Federspeicher-Feststellbremse und viele weitere Details sorgen für höchsten Bedienkomfort. 5.000 kg Nutzlast und bis zu 28 km/h machen den DW50 zu einem effektiven Arbeitstier, mit dem schnell viel bewegt werden kann.

- Effizienter hydrostatischer Allradantrieb mit ECO-Modus für reduzierten Kraftstoffverbrauch
- Großzügiger Service- und Wartungszugang durch hochklappbare einteilige Motorabdeckung
- Knicklenkung mit gut geschützter integrierter Schlauchführung
- Bis zu 28 km/h Fahrgeschwindigkeit für schnelle Transportaufgaben

## DW50 Technische Daten

mit Drehkippmulde

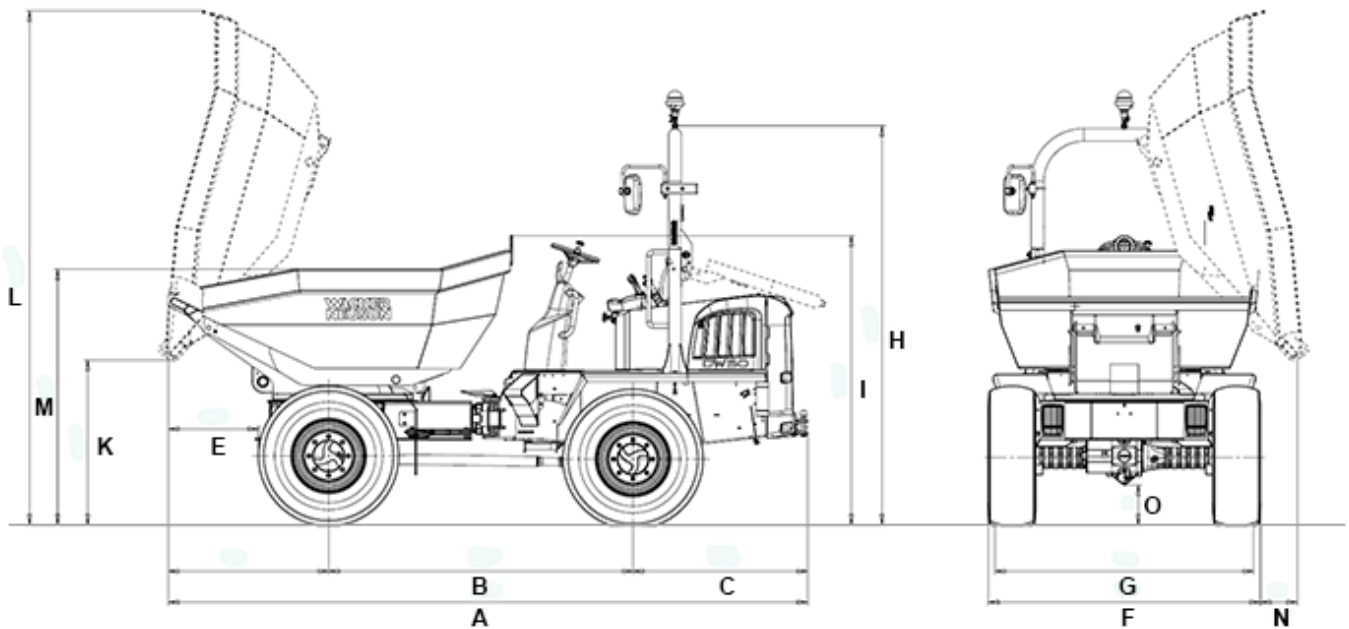
### Betriebsdaten

Nutzlast	5.000 kg
Transportgewicht ROPS	3.445 kg
Muldeninhalt gestrichen	1.970 l
Muldeninhalt gehäuft	2.650 l
Muldeninhalt Wassermaß	1.280 l

### Motordaten

Motorhersteller	Deutz
Motortyp	TCD 2.9
Motorleistung nach ISO 3046/1	55,4 kW
Abgasnorm Stufe	5
Hubraum	2.900 cm <sup>3</sup>
Motordrehzahl	2300 1/min
Fahrgeschwindigkeit max.	28 km/h
Fahrgeschwindigkeit	25 km/h
Knickwinkel	37 °
Pendelwinkel	15 °
Wenderadius	4.250 mm
Steigfähigkeit	50 %
Bereifung	12.5 - 18/16
L x B x H	4495 x 1915 x 2815 mm
L x B x H	4.495 x 1.915 x 2.815 mm
Fahrpumpe	Axialkolbenpumpe
Förderleistung	132 l/min
Betriebsdruck	450 bar
Arbeitspumpe	Zahnradpumpe
Förderleistung	45 l/min
Betriebsdruck	220 bar
Kraftstofftankinhalt	50 l
Schallpegel (LwA)	101 dB(A)

## DW50 Abmessungen



A	Gesamtlänge	4.495 mm
B	Radstand	2.140 mm
C	Hecküberhang	1.230 mm
E	Ausschüttweite	630 mm
F	Breite	1.915 mm
G	Muldenbreite	1.910 mm
H	Höhe ROPS	2.815 mm
I	Höhe ROPS gekippt	2.030 mm
K	Ausschütthöhe max.	1.160 mm
L	Muldenhöhe Mulde gekippt	3.620 mm
M	Muldenhöhe	1.790 mm
N	Ausschüttweite	260 mm
O	Bodenfreiheit	290 mm
--	Auskippwinkel	48 °

Hinweis: Bitte beachten Sie, dass das Produktangebot landesspezifisch variieren kann. Unter Umständen sind die hier dargestellten Inhalte / Produkte in Ihrem Land nicht erhältlich. Genauere Informationen zur Motorleistung entnehmen Sie bitte der Betriebsanleitung; die tatsächlich abgegebene Leistung kann aufgrund spezifischer Betriebskonditionen variieren. Änderungen und Irrtümer vorbehalten. Abbildungen ähnlich.  
Copyright © 2022 Wacker Neuson SE.